

**Moduláris főzőberendezések  
900XP Gázüzemű zárt főzőlap  
gázüzemű sütővel + 2 égőfej + szekrény**

TERMÉK #

MODELL #

NÉV #

SIS #

AIA #



391021 (E9STGL3010)

Gázüzemű zárt főzőlap  
(10,5kW) 2 égőfejjel  
(1x10kW,1x6kW) gázüzemű  
sütővel (8,5kW) és  
szekrényel

**Rövid leírás****Termék szám**

Nagy hatékonyságú 10,5kW-os központi égőfej lángérzékelővel és védőlemezzel ellátott őr lánggal. Nagy méretű főzőfelület különböző főzési zónákkal. Nagy méretű, öntöttvas főzőfelület, melyen az edényeket emelgetés nélkül helyezhetjük egyik helyről a másikra. Sütőkamra 3 tepsiszinttel, GN2/1 méret. Bordázott, öntöttvas alsó sütőlemez. Nagy hatékonyságú virágláng égőfejek folyamatos teljesítmény szabályzással és optimalizált égéssel. Lángérzékelő. Rozsdamentes acél külső panelek. Fedlap 20/10 rozsdamentes acélból. A derékszögű oldaléleknek köszönhetően az ételcsapdák elkerülhetőek.

**Jóváhagyás****Fő jellemzők**

- 10,5kW-os közepső gázégőfej.
- Tartós öntött vas főzőfelület, egyszerű tisztítás.
- A főzőlap közepén 500°C érhető el, kívülre haladva a hőmérséklet csökken.
- Közepső égőfej optimalizált égéssel, lángérzékelővel és védett őr lánggal.
- Piezo gyújtás.
- Szekrény az edények, tepsik, serpenyők, stb. tárolásához.
- Különböző főzési igényekhez, a főzőlapon mérhető különböző hőmérsékletekkel.
- Különböző méretű edények használhatóak egy időben, a nagy méretű felületnek köszönhetően.
- Az edényeket emelés nélkül lehet mozgatni a főzőlapon.
- Alul gázüzemű sütő, rozsdamentes acél égőfejekkel, önstabilizáló lánggal. 3x GN2/1 méret. Bordázott, öntöttvas alsó lemez.
- A sütő termosztátja 120°C és 280°C között állítható.
- A 6 kW-os és a 10 kW-os nagy hatékonyságú virágláng égőfejek különböző méretűek: -60 mm-es égőfejek teljesítmény szabályzással, 1,5-től 6 kW-ig. -100 mm-es égőfejek teljesítmény szabályzással, 2,2 kW-tól 10 kW-ig.
- Égőfejek optimalizált égéssel.
- Lángérzékelővel ellátott égőfejek.
- Öntött vas nagy méretű edénytartó rács (opcióként rm. acél), hosszú tartóelemekkel, melynek köszönhetően a legnagyobb méretű edény és a legkisebb is használható.
- Minden fő alkatrész előlről elérhető, így egyszerű a karbantartás.
- Vízálló kezelői gombok.

**Konstrukció**

- AISI 304 rozsdamentes acél fedlap, 2 mm vastagságú.
- A készülék 930 mm mélységű, amely nagy munkafelületet biztosít.
- Scotch Brite felületkezeléssel ellátott külső, rozsdamentes acél panelek.
- Hézagmentes illeszkedés a derékszögű oldalaknak köszönhetően. Nincs ételcsapda, a szennyeződések nem tudnak megragadni.
- IPX5 vízállósági szint.

**Szállított tartozékok**

- 1 GN2/1 króm rács statikus PNC 164250  
sütőhöz
- 1 Ajtó nyitott tárolószekrényhez PNC 206350

**Opcionális tartozékok**

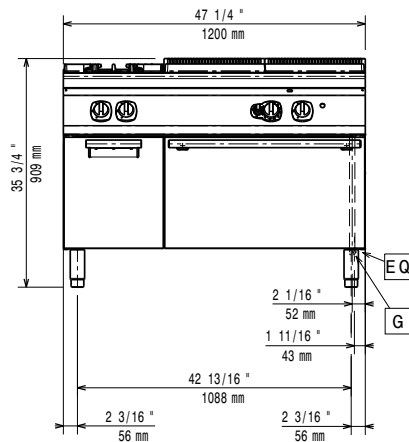
- GN2/1 króm rács statikus PNC 164250   
sütőhöz
- Tömítő egységcsomag PNC 206086   
illesztésekhez

• Égéstermék visszaáramlás gátló, 150 mm átmérőjű	PNC 206132	<input type="checkbox"/>	• G.25.3 (NI) gázfűvőka egységcsomag 900-as zárt főzőlaphoz és zárt főzőlap/égőfej kombinációhoz	PNC 206459	<input type="checkbox"/>
• Illesztőgyűrű füstgáz lecsapatóhoz, 150 mm átmérőjű	PNC 206133	<input type="checkbox"/>	• Oldalsó fogantyú jobb/bal	PNC 216044	<input type="checkbox"/>
• 4 kerék, 2 forgó, fékkel (700/900XP). Kötelező hozzárendelni a megfelelő méretű "Tartóelem lábakhoz vagy kerekekhez" tartozékot	PNC 206135	<input type="checkbox"/>	• Elülső fogantyú, 1200 mm	PNC 216049	<input type="checkbox"/>
• Karimás láb kit	PNC 206136	<input type="checkbox"/>	• Elülső fogantyú, 1600 mm	PNC 216050	<input type="checkbox"/>
• 2 tartóelem csúszósínnel nyitott tárolószekrényhez, 400mm, GN1/1-hez	PNC 206145	<input type="checkbox"/>	• 2 oldalpanel szabadonálló készülékekhez	PNC 216134	<input type="checkbox"/>
• Elülső védőszalag beton installációhoz, 1200 mm	PNC 206151	<input type="checkbox"/>	• Széles fogantyú - adagoló, 400mm	PNC 216185	<input type="checkbox"/>
• Elülső védőszalag beton installációhoz, 1600 mm	PNC 206152	<input type="checkbox"/>	• Széles fogantyú - adagoló, 800mm	PNC 216186	<input type="checkbox"/>
• 2 OLDALI VÉDŐSZA. LÁBAZATI INST.-HOZ,900	PNC 206157	<input type="checkbox"/>	• Nyomásszabályzó gázüzemű készülékekhez	PNC 927225	<input type="checkbox"/>
• Egy égős zárt főzőlap. Minden gázégőre helyezhető.	PNC 206170	<input type="checkbox"/>			
• Sima sütőlap feltét 1 db nyílt gázégőre	PNC 206171	<input type="checkbox"/>			
• Bordázott sütőlap feltét 1 db nyílt gázégőre	PNC 206172	<input type="checkbox"/>			
• Elülső védőszalag, 1200 mm (hűtött/fagyasztott pulthoz nem)	PNC 206178	<input type="checkbox"/>			
• Elülső védőszalag, 1600 mm (hűtött/fagyasztott pulthoz nem)	PNC 206179	<input type="checkbox"/>			
• Védőszalag pár (nem hűtött/fagyasztott pulthoz)	PNC 206180	<input type="checkbox"/>			
• 2 panel szerviz alagúthoz, szimpla installációhoz	PNC 206181	<input type="checkbox"/>			
• 2 panel szerviz alagúthoz, back to back installációhoz	PNC 206202	<input type="checkbox"/>			
• 4 láb kit betonra telepítéshez (kivétel: 900-as szabadonálló grillhez)	PNC 206210	<input type="checkbox"/>			
• Füstgáz lecsapató 1 modulhoz, d= 150 mm	PNC 206246	<input type="checkbox"/>			
• Elektromos fűtő kit tárolószekrénybe	PNC 206259	<input type="checkbox"/>			
• Vízvételi hely lengőkaros kifolyóval (a vízoszlop hosszabbító nem alap tartozék)	PNC 206289	<input type="checkbox"/>			
• Vízoszlop hosszabbítás, 900-as sorozathoz	PNC 206290	<input type="checkbox"/>			
• Rozsdamentes acél rács dupla égőfejhez	PNC 206298	<input type="checkbox"/>			
• Kémény felhajtás, 1200mm	PNC 206306	<input type="checkbox"/>			
• Hátsó fogantyú, 1200mm, Marine	PNC 206309	<input type="checkbox"/>			
• Ajtó nyitott tárolószekrényhez	PNC 206350	<input type="checkbox"/>			
• Wok edény tartó nyitott égőhöz (700/900XP)	PNC 206363	<input type="checkbox"/>			
• Tartóelem lábhoz vagy kerékhez - 1200mm (700/900XP)	PNC 206368	<input type="checkbox"/>			
• Tartóelem lábhoz vagy kerékhez - 1600mm (700/900XP)	PNC 206369	<input type="checkbox"/>			
• Tartóelem lábhoz vagy kerékhez - 2000mm (700/900XP)	PNC 206370	<input type="checkbox"/>			
• Hátsó panel - 1200mm (700/900XP)	PNC 206376	<input type="checkbox"/>			
• Városi gáz fűvőkák (G150) gázüzemű zárt főzőlaphoz, 900-as sorozat	PNC 206386	<input type="checkbox"/>			
• Kémény rácsháló, 400mm (700XP/900)	PNC 206400	<input type="checkbox"/>			
• Kaparó elektromos HP grillhez	PNC 206436	<input type="checkbox"/>			

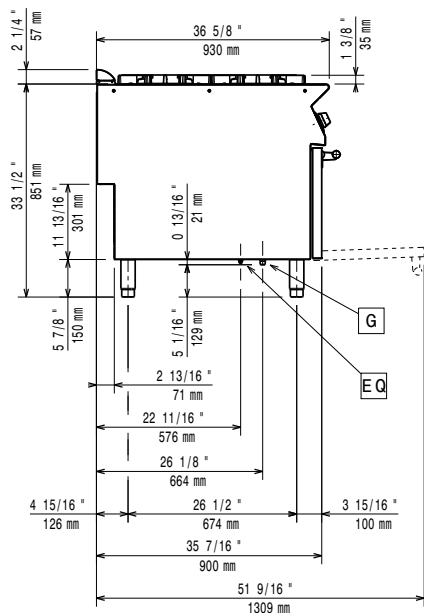
**Moduláris főzőberendezések  
 900XP Gázüzemű zárt főzőlap gázüzemű sütővel + 2 égőfej + szekrény**

A vállalat fenntartja a jogot arra, hogy előzetes bejelentés nélkül változtatást hajtson végre a termékeken. A nyomtatás idején minden információ megfelelő.

Előlnézet

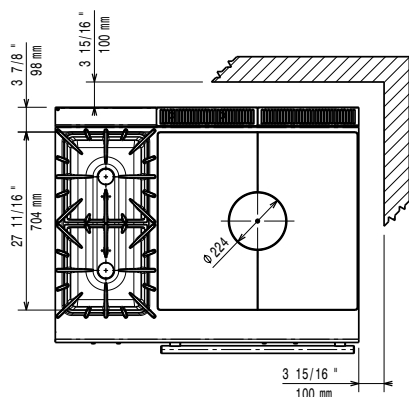


Oldalnézet



EQ = Ekvipotenciális csavar  
G = Gázcsatlakozás

Felülnézet



### Gáz

Natural gas - Pressure:

391021 (E9STGL3010)

7" w.c. (17.4 mbar)

Gázteljesítmény:

35 kW

Standard gáz típus:

Földgáz

Opcionális gáz típus:

LPG; Natural Gas; Town Gas

Gáz bemenet:

1/2"

### Technikai információ:

Sütő működési hőmérséklete: 120 °C MIN; 280 °C MAX

Sütőtér méretei (szélesség): 575 mm

Sütőtér méretei (magasság): 300 mm

Sütőtér méretei (mélység): 650 mm

Tároló tér méretei

(szélesség): 335 mm

Tároló tér méretei

(magasság): 350 mm

Tároló tér méretei (mélység): 740 mm

Nettó súly: 207 kg

Szállítási súly: 210 kg

Szállítási magasság: 1040 mm

Szállítási szélesség: 1300 mm

Szállítási mélység: 1020 mm

Szállítási térfogat: 1.38 m<sup>3</sup>

Tanúsítvány N9TG

Zárt főzőlap hasznos felülete

(szélesség): 795 mm

Zárt főzőlap hasznos felülete

(mélység): 696 mm

If appliance is set up or next to or against temperature sensitive furniture or similar, a safety gap of approximately 150 mm should be maintained or some form of heat insulation fitted.